

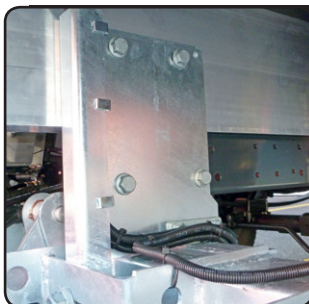


DIE LEICHTESTE 4-ZYLINDER HEBEBÜHNE

750 KG
TRAGKRAFT

EIGENGEWICHT: NUR 195 KG

- Hubwerk mit 4 Zylindern, feuerverzinkt
- Plattformdimension: 1600 x 2100 mm
- 3-teiliger Unterfahrschutz
- Leichte Aluminiumplattform, eloxiert
- Aussen- und Innenbedienung
- Montageplatten mit Montagesatz und Signalisation



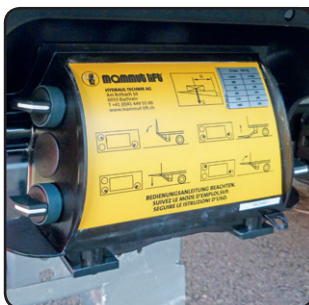
FEUERVERZINKUNG

Durch die Feuerverzinkung erhält das komplette Hubwerk einen dauerhaften Korrosionsschutz. Ein Zinküberzug bietet zuverlässigen Schutz gegen Wasser, Schnee, Eis und Steinschlag. Kanten sind am ehesten rost-anfällig. Verfahrensbedingt tritt dieses Problem beim Feuerverzinken nicht mehr auf.



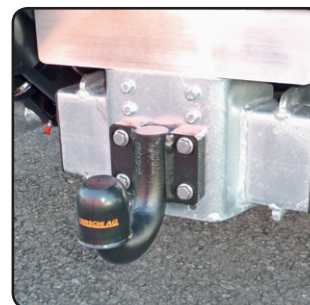
ZUVERLÄSSIGE HYDRAULIK

Komponenten mit hoher Qualität sind die Grundlage unschlagbarer Hydraulik. Wichtige Beispiele sind clevere Lösungen wie die Verlegung der Hydraulikschläuche, oder der Zugang zum servicefreundlichen Wendeaggregat. Das kraftvolle und geräuscharme Hydraulikaggregat wird extern am Tragrohr montiert.



EINFACHE BEDIENUNG

Die Aussenbedienung wird von einem Kunststoffdeckel zuverlässig gegen Schmutz und Spritzwasser geschützt. Diese Bedienung entspricht den EU-Richtlinien für Hebebühnen. Die Drehschalter sind auch mit Arbeitshandschuhen einfach bedienbar.



CLEVERES ZUBEHÖR

Alle MAMMUT LIFT Hebebühnen können mit diverserem Zubehör und Accessoires ausgestattet und ergänzt werden. Beispielsweise kann das Anhängerkupplungssystem jederzeit nachgerüstet werden, ebenso die praktische Funkfernsteuerung, mit der man mehrmals täglich bei jedem Laden und Entladen Zeit gewinnt.

Alle MAMMUT LIFT Hebebühnen können mit diverserem Zubehör und Accessoires ausgestattet werden:

- Abrollsicberung
- Warnlampen auf Plattform

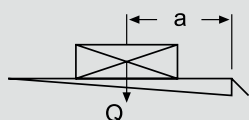
- Fussfernbedienung
- Funkfernbedienung
- Rutschfeste oder lärm-dämmende Beschichtung der Plattform
- Kundenspezifische Sonderausstattung auf Anfrage.

MAMMUT lift®

MAMMUT LIFT C 750 SLW

- 750 kg Traglast bei 600 mm Lastabstand
- Für Kleintransporter bis zu 5 Tonnen
- Verzinktes Hubwerk
- Leichte Aluminiumplattform, eloxiert
- Vorrüstung zur Anbringung einer Kugelkopfkupplung mit variabler Schraubbefestigung (D-Wert 17,5 kN)

LASTDIAGRAMM



a (mm)	Q (kg)
600	750
700	650
820	550
1120	400
1800	250

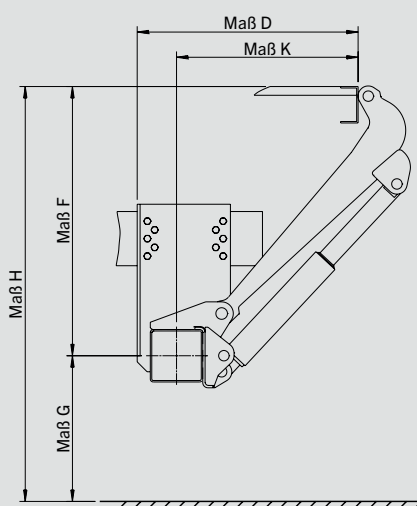
GEWICHT

Plattformtyp	Höhe (mm)	Breite (mm)	Gewicht (kg)
AluTop LW	1600	2100	195 kg

TECHNISCHE DATEN

Tragkraft	750 kg
Stativrohr	120 x 80 mm
Hubwerkshydraulik	2 x Hubzylinder 2 x Kippzylinder
Versatzmaß	- 51 mm
Lenkerstichmaß	460 mm
Lastschwerpunkt in Längsrichtung	600 mm
Lastschwerpunkt in Querrichtung	Mittig, 50 % der Nennlast einseitig
Neigungswinkel der Plattform	+10° bis - 10°

ANBAUDATEN



Lenkerlängen (in mm)	550
H (max.) Ladehöhe unbeladen	993
H (min.) Ladehöhe beladen	700
F (max.) Mitte Stativrohr bis Oberkante Ladeboden	543
K (min.) bei Maß F (max.)	417
D (min.) Einbaumaß	515
F (min.)	370
K (max.) bei Maß F (min.)	552
D (max.) Einbaumaß maximal	650
G (max.) unbeladen (Mitte Stativrohr bis Boden)	450
G (min.) beladen	330
E (max.) Fahrzeugrahmenbreite (max.)	800
E (min.) Fahrzeugrahmenbreite (min.)	1030

erhältlich für:

- C-Profil Chassis ab 800 mm Rahmenbreite
- Mercedes Benz „Sprinter“ 3/4/5
- Ford „Transit“
- Renault „Master“ X62 FWD/RWD,
Opel Movano, Nissan NV400
- Iveco „Daily“ (C-Profil)
- VW „Crafter“ 30/35/50
- Fiat Ducato / Peugeot Boxer / Citroen Jumper
- Weitere Fahrzeugtypen auf Anfrage